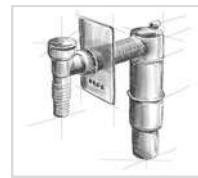




# McALPINE



## HC2PO

## SYFON PISUAROWY MIMOŚRODOWY



### SPECYFIKACJA:

Syfon pisuarowy mimośrodowy 50x32 mm z uszczelką wargową, z przesunięciem 32 mm. Przepustowość 55 l/min przy słupie wody 120 mm.

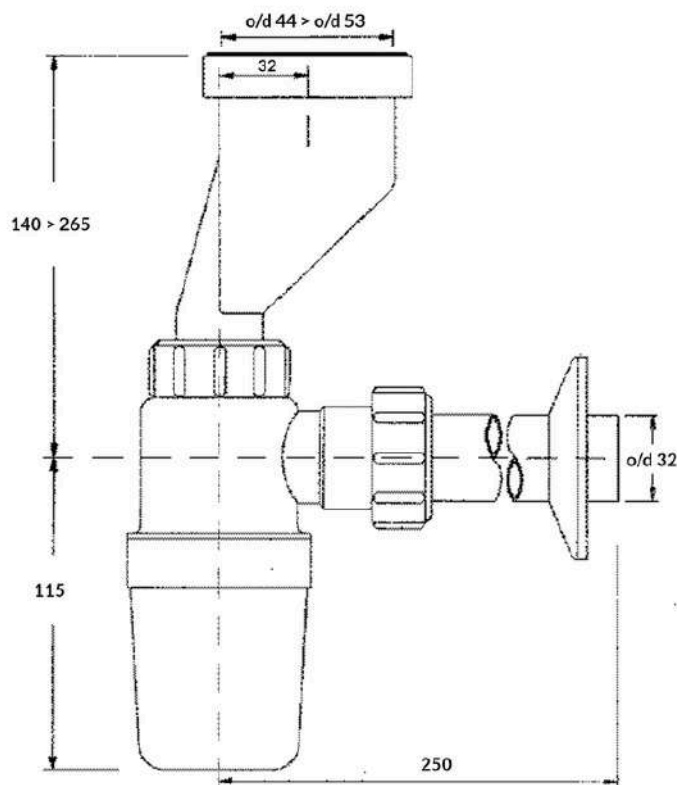
Przepustowość: 55 l/min

Kolor: biały

Waga: 0,324 kg

Materiał: polipropylen

Norma: PN-EN 274-1:2024



### PAKOWANIE:



65 szt.



480x580x580 mm



21,06 kg

**Kod EAN: 5036484500137**